

# AGILA

7475PJO050P40

EAN 4031582350975

Rueda giratoria con freno de rueda, Soporte de acero inoxidable, rodamiento giratorio de dos hileras de bolas, eje de rueda atornillado, Pedal de freno de Poliamida, pletina de fijación. Núcleo de rueda de polipropileno, bandaje de TENTEprene (goma termoplástica), gris, no deja huella, buje liso



BETTER MOBILITY. BETTER LIFE.



La foto puede diferir del producto original

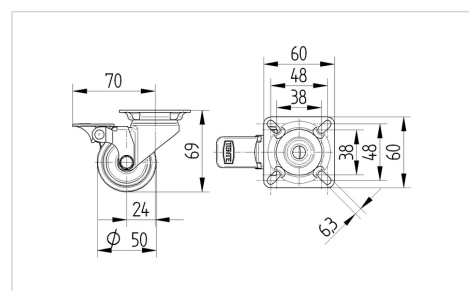
## Datos técnicos

Diámetro de la rueda	50 mm
Ancho de la rueda	19 mm
Ancho de rueda	43 mm
Medida de pletina	60 x 60 mm
Distancia de agujeros	48/38 x 48/38 mm
Diámetro de agujero	6,3 mm
Diámetro de dome	41 mm
Desplazamiento	24 mm
Interferencia de giro	140 mm
Altura total	69 mm
Temperatura	- 20 / + 60 °C
Norma	EN_12530
Peso de la rueda	0.2 kg
Radio giratorio	70 mm
Dureza del bandaje	Shore A 87
Capacidad de carga	40 kg
Capacidad de carga estática	80 kg

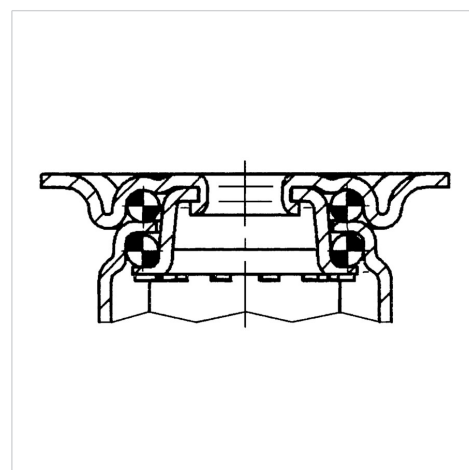
## Ventajas en un vistazo

Resistencia a la rodadura	● ● ● ○ ○
Ruido de movimiento	● ● ● ○ ○
Desgaste	● ● ● ○ ○
Protección contra el óxido	● ● ● ● ●

## Dimensiones



## Estructura y montaje



# AGILA

7475PJO050P40

EAN 4031582350975



BETTER MOBILITY. BETTER LIFE.

## Estructura y montaje

